

12-20-28 KALİBRE TETİK GRUBU PARÇA LİSTESİ - TG

Parça No	Parça İsmi	Parça No	Parça İsmi	Parça No	Parça İsmi
1	Tetik kasası	11	Horoz tutucu yayı	21	Fişek kaldıracı yayı
2	Emniyet mandalı	12	Horoz tutucu pimi	22	Fişek kaldıracı yay kapsülü
3	Emniyet yayı	13	Horoz tutucu sabitleme pimi	23	Fişek kaldıracı perçin pimi
4	Emniyet yay pimi	14	Horoz	24	Fişek kaldıracı yay pimi
5	Emniyet yay köstek pimi	15	Horoz Yayı	25	Fişek kaşığı
6	Tetik	16	Horoz yay kapsülü	26	Fişek kaşığı pimi
7	Tetik yayı	17	Horoz yan sacı	27	Gövde pimi
8	Tetik pimi	18	Horoz boru pimi		
9	Tetik sabitleme pimi	19	Horoz boru pimi segmanı		
10	Horoz tutucu	20	Fişek kaldıracı		

31

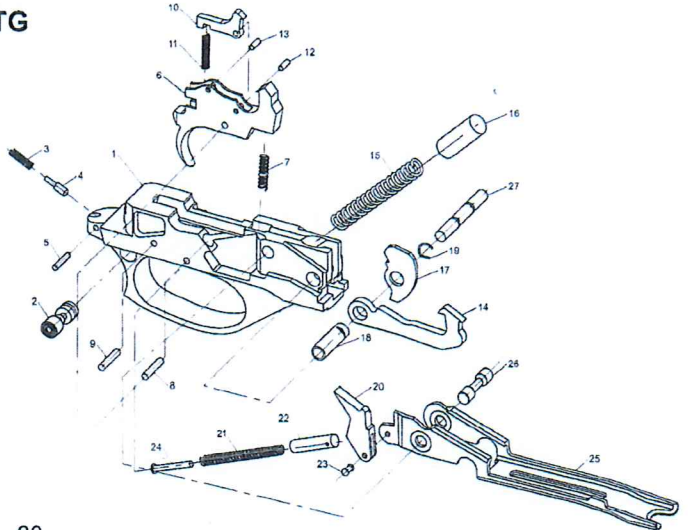
12-20-28 GA TRIGGER GROUP PART LIST

Part No	Description
1	Trigger Guard
2	Manual Safety
3	Safety Plunger Spring
4	Safety Plunger Spring Pin
5	Safety Spring Retaining Pin
6	Trigger
7	Trigger Spring
8	Trigger Pin
9	Trigger Fixing Pin
10	Disconnecter
11	Disconnecter Spring
12	Disconnecter Pin
13	Disconnecter Pin
14	Hammer

Part No	Description
15	Hammer Spring
16	Hammer Spring Cap
17	Hammer Latch
18	Hammer Tube Pin
19	Hammer Tube Piston Ring
20	Sear
21	Sear Spring
22	Sear Spring Cap
23	Sear Pin
24	Sear Spring Pin
25	Elevator
26	Elevator Pin
27	Receiver Pin

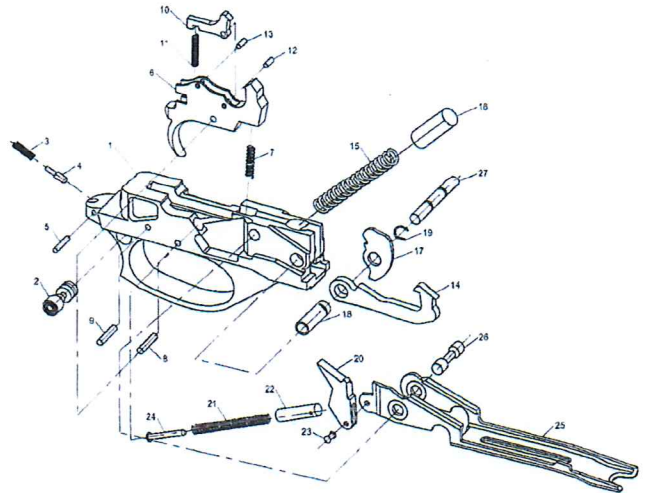
41

12-20-28 KALİBRE TETİK GRUBU MONTAJI - TG



30

TRIGGER GROUP ASSEMBLY



40