

## 12-20-28 KALİBRE MEKANİZMA GRUBU PARÇA LİSTESİ - MG

Parça No	Parça İsmi
1	Mekanizma
2	İğne
3	İğne yayı
4	İğne köstek Pimi
5	Tırnak
6	Tırnak yayı
7	Tırnak yay pimi
8	Tırnak pimi
9	Kurma kolu
10	Aluminyum kol bağlantısı
11	Kilit
12	Mekanizma sürgü kolu

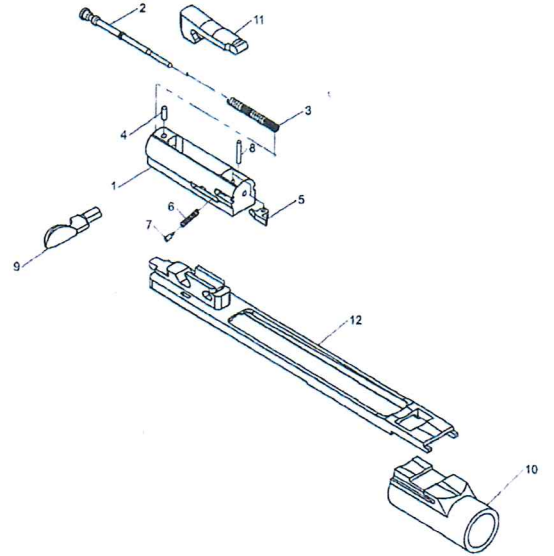
29

## 12-20-28 GA BOLT GROUP PART LIST

Part No	Description	Part No	Description
1	Bolt	7	Extractor Spring Pin
2	Firing Pin	8	Extractor Pin
3	Firing Pin Spring	9	Bolt Handle
4	Firing Retaining Pin	10	Action Arm Sleeve
5	Extractor	11	Locking Bar
6	Extractor Spring	12	Action Arm

39

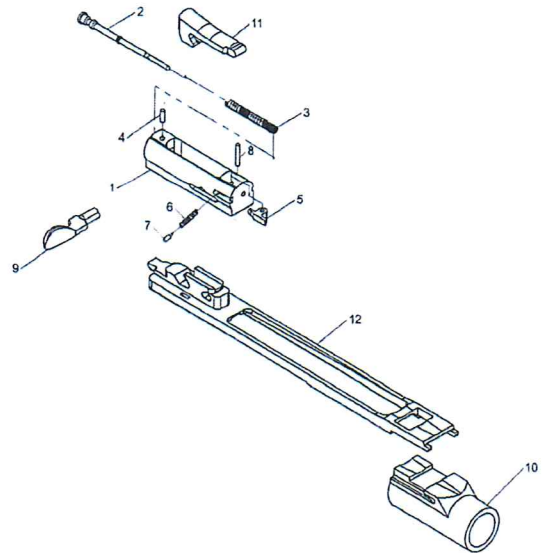
12-20-28 KALİBRE MEKANİZMA GRUBU MONTAJI - MG



28

**BOLT GROUP ASSEMBLY**

3 ADET  
28 kalibre için  
iğne  
yayı  
yeni yapılar  
reviz



38